

19 REPUBLIQUE FRANÇAISE
INSTITUT NATIONAL
DE LA PROPRIÉTÉ INDUSTRIELLE
PARIS

11 N° de publication : 2 667 639 ✓
(à utiliser que pour les commandes de reproduction)

21 N° d'enregistrement national : 91 13854

51 Inv. Cl. : E 04 F 15 02; E 04 H 34 4-

12 DEMANDE DE BREVET D'INVENTION A1

22 Date de dépôt : 06.11.91.

30 Priorité :

71 Demandeur(s) : GERAUD Pierre - FR.

43 Date de la mise à disposition du public de la demande : 10.04.92 Bulletin 62/15.

55 Liste des documents cités dans le rapport de recherche : Le rapport de recherche n'a pas été établi à la date de publication de la demande.

72 Inventeur(s) : GERAUD Pierre.

60 Références à d'autres documents nationaux apparentés :

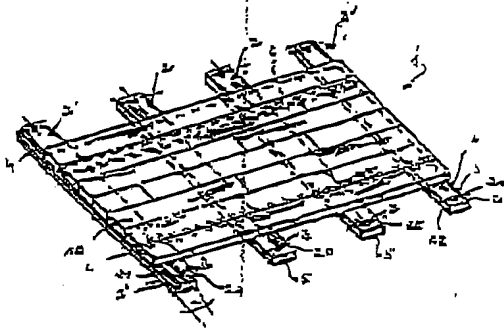
73 Titulaire(s) :

74 Mandataire : Cabinet Rogimbeau Martin Schimpf Werquin Annot.

54 Élément de parquet démontable.

57 Cet élément comprend une plaque rectangulaire (10) fixée sur des lambourdes (2, 2'), ces dernières possédant des extrémités dépassantes (20) qui sont destinées à se placer sous les plaques des éléments adjacents, ces extrémités dépassantes étant munies d'un téton (3) élastiquement déformable, tandis qu'il est prévu sous la plaque (10) une rainure (8), l'assemblage d'éléments adjacents étant obtenu par engagement des tétons (3) dans les rainures (8).

Parquet facilement démontable, par exemple pour salles de sports.



FR 2 667 639 - A1



2667639

1

ELEMENT DE PARQUET DEMONTABLE

La présente invention a pour objet un élément de parquet démontable.

Dans de nombreuses applications il est fait appel à des parquets démontables destinés à être placés provisoirement sur un sol, par exemple en vue de manifestations sportives ou culturelles temporaires dans des salles de sports ou de spectacles.

Un objectif de l'invention est de proposer un élément de parquet démontable qui, tout en étant d'une conception simple et d'un prix de revient modéré, puisse être facilement assemblé et désassemblé avec les éléments voisins, de sorte que les opérations de montage et de démontage se fassent rapidement, à l'aide d'un personnel non spécialisé.

Un autre objectif de l'invention, dans un mode de réalisation préférentiel de l'élément de parquet, est de proposer un parquet démontable élastique, susceptible d'être utilisé pour des compétitions sportives de haut niveau.

Ces résultats sont atteints, conformément à l'invention, grâce au fait que l'élément de parquet démontable comprend une plaque rectangulaire fixée sur des lambourdes et que ces dernières possèdent des extrémités dépassantes destinées à se placer sous les plaques des éléments adjacents de parquet, ces extrémités dépassantes étant munies d'un téton élastiquement escamotable, tandis qu'il est prévu sous la plaque une rainure, l'assemblage d'éléments adjacents étant obtenu par engagement desdits tétons dans lesdites rainures.

De préférence, pour faciliter la mise en place d'un élément contre l'élément adjacent, la face inférieure des parties dépassantes des lambourdes est biseautée.

Dans un mode de réalisation préférentiel, les lambourdes sont garnies, sur leur face inférieure, d'un coussin élastique, par exemple sous forme d'un ruban fixé par agrafage à la lambourde. Dans ce cas, le rappel élastique des tétons peut être avantageusement réalisé par ces coussins élastiques eux-mêmes, ce qui évite d'avoir recours à des moyens élastiques additionnels.

2667635

De préférence, il est prévu sous la plaque constitutive de l'élément des guides aptes à assurer le centrage de deux lambourdes de bordure voisines de deux éléments adjacents au cours de la mise en place de l'élément.

D'autres caractéristiques et avantages de l'invention apparaîtront de la description et des dessins annexés qui en représentent un mode de réalisation préférentiel.

Sur ces dessins :

- la figure 1 est une vue générale, en perspective, d'un élément de parquet ;
- la figure 2 est une vue de dessous du même élément ;
- la figure 3 est une vue en coupe de l'élément selon le plan longitudinal d'une lambourde, plan référencé III-III à la figure 2 ;
- la figure 4 est une vue de dessus schématique destinée à montrer de quelle manière se fait l'assemblage des éléments entre eux ;
- la figure 5 est une coupe transversale, à grande échelle, des parties adjacentes de deux éléments voisins ;
- les figures 6, 7 et 8 sont des vues partielles qui illustrent une opération de mise en place d'un élément contre un élément adjacent et de leur assemblage mutuel.

L'élément de parquet 1 représenté aux figures 1 et 2 est composé d'une plaque rectangulaire 10 fixée sur une série de quatre lambourdes 2. La plaque 10 est formée d'un ensemble de lattes de parquet traditionnelles juxtaposées, par exemple en hêtre. Les lambourdes sont des planches de bois, par exemple en contreplaqué, de section rectangulaire, elles sont disposées transversalement par rapport à la grande direction de la plaque 10, c'est-à-dire parallèlement au petit côté de la plaque. Dans l'exemple représenté, les lambourdes sont au nombre de quatre et sont régulièrement espacées. On a désigné par la référence 2' les deux lambourdes de bordure.

A titre indicatif, la plaque 10 peut avoir une dimension de 1,20 m x par 1,00 m, et une épaisseur de 20 mm. La section des lambourdes 2 est par exemple de 60 mm x 30 mm.

1. l'élément
2. lambourdes
2' lambourdes de bordure
10 plaque
III-III plan de coupe

VAN: ;

0;

25-FEB-04 14:58;

PAGINA 14/23

2667639

3

Les lambourdes sont fixées à la plaque de parquet 10 par des moyens appropriés quelconques, par exemple à l'aide de vis.

Selon une caractéristique essentielle de l'invention, la longueur des lambourdes est plus grande que la largeur de la plaque de parquet 10, de sorte que les extrémités des lambourdes dépassent symétriquement de chaque côté de la plaque. La longueur de la partie dépassante 20 est par exemple de l'ordre de 110 mm.

Dans ces extrémités dépassantes, à proximité de l'extrémité libre de la lambourde, est prévu un téton 3, par exemple cylindrique, logé dans un trou de diamètre correspondant (au jeu près). Comme on le verra plus loin, les tétons 3 peuvent coulisser dans leur logement à l'encontre d'une force élastique et peuvent donc s'escamoter à l'intérieur de la lambourde.

Sous chacune des lambourdes est fixé un ruban 5 en caoutchouc. Le ruban est logé dans une rainure longitudinale de faible profondeur prévue sous la lambourde et est fixé à celle-ci par des moyens connus appropriés, par exemple au moyen d'une série d'agrafes (non représentées). Au niveau des parties dépassantes des lambourdes, la rainure recevant le ruban en caoutchouc a une profondeur progressivement croissante, formant par conséquent un chanfrein d'extrémité, que suit le ruban élastique placé dans la rainure.

A la figure 3 on a désigné par la référence 51 le fond de la rainure qui court sur toute la partie centrale de la lambourde, et par la référence 52 les parties d'extrémités biseautées de la rainure.

Comme on le voit sur cette même figure 3, la face inférieure des extrémités 20 de l'ensemble lambourde 2 - ruban élastique 5 qui dépasse sur les bords de la plaque 10 possède par conséquent une face d'appui 220 biseautée.

L'ensemble des rubans élastiques 5 garnissant les lambourdes constitue pour l'élément 1 un coussin d'appui élastique.

Selon une caractéristique de l'invention, il est prévu dans la face inférieure de la plaque 10 deux rainures longitudinales 6 s'étendant à proximité des grands côtés de la plaque, parallèlement à ceux-ci. La

PAN: ;

0;

25-FEB-04 14:58;

PAGINA 15/22

2667638

4

spiral

largeur de la rainure correspond, au jeu fonctionnel près, au diamètre des têtons 3. A titre indicatif le diamètre des têtons est de 12 mm et la largeur de la rainure est de 12,5 mm. Comme on le voit plus particulièrement à la figure 3, les têtons 3 et les rainures 6 sont situés à la même distance d du bord de la plaque 10, ce qui permet (comme on le verra plus loin) au téton de l'un des éléments de venir s'engager dans la rainure de l'élément adjacent, et réciproquement.

A titre indicatif, la distance d est de 85 mm.

10 Comme on le voit aux figures 1 et 2, le bord intérieur des parties dépassantes 20 qui correspondent aux lambourdes de bordure 2' convergent légèrement avec l'autre bord (qui a une direction transversale, parallèle au petit côté de la plaque). La convergence se fait vers l'extrémité libre des lambourdes. L'angle α correspondant à cette convergence est faible, par exemple de 2 ou 3 degrés.

15 Sur le dessous de la plaque 10 sont fixés des organes de centrage 7 dont les bords 70 présentent la même inclinaison. Comme on le verra plus loin, les organes 7 sont destinés à guider, au moment de la mise en place de l'élément, les parties dépassantes 20 de deux lambourdes de bordure des deux plaques voisines avec lesquelles s'opère l'assemblage de l'élément. On notera par ailleurs que les lambourdes de bordure 2' 20 présentent une rainure latérale longitudinale 21, dirigée vers la haut et vers l'extérieur. De manière connue en soi, cette rainure est destinée à former avec la rainure correspondante de l'élément voisin un logement pour une fausse languette, comme cela sera décrit plus loin, en référence à la 25 figure 5.

Nous allons maintenant expliquer, en nous référant plus particulièrement aux figures 4 à 8, de quelle manière se fait l'assemblage d'un élément avec d'autres éléments de parquets déjà posés.

30 Comme on le voit à la figure 4, les différents éléments se placent en quinconce. L'élément 1D à mettre en place est destiné à se positionner, par l'un de ses grand côtés, à cheval contre deux éléments voisins 1A et 1B d'une rangée d'éléments déjà posés, et par l'un de ses petits côtés contre un élément 1C de la rangée en cours.

VAN: ;

0;

25-FEB-04 14:58;

PAGINA 16 22

266763S

5

A la partie gauche de la figure 6 on a représenté le bord de l'élément 1A, 1B déjà posé sur le sol 100, ce sol étant par exemple une surface en béton. Sur la partie de droite de la figure on a représenté le bord correspondant de l'élément 1D.

L'opérateur manipule l'élément 1D de manière à faire glisser les parties dépassantes 20 des lambourdes sous les plaques 10 des éléments 1A et 1B déjà posés. Cette action est facilitée par le fait que les faces d'appui 220 de ces parties 20 sont biseautées. L'opérateur peut donc présenter l'élément dans une position légèrement oblique et non dans un plan horizontal.

Par ailleurs, cette opération n'est possible que grâce au fait que les têtons 3 sont escamotables. A défaut, la présence des têtons empêcherait le passage des parties 20 sous les plaques 10.

Comme déjà dit, chaque téton 3 peut coulisser axialement dans le trou qui le reçoit. Ce trou débouche non seulement vers le haut mais également vers le bas où il n'est obturé que par le ruban élastique 5. Comme on le voit à la figure 7, la zone 50 du ruban n'est pas fixée à la lambourde à ce niveau, de sorte qu'elle peut se déformer vers le bas en s'écartant de la rainure 52, autorisant ainsi l'enfoncement du téton 3, c'est-à-dire son escamotage à l'intérieur de la lambourde.

Lors de l'introduction des parties dépassantes 20 sous les plaques déjà posées, l'ensemble des têtons 3 va donc s'escamoter provisoirement à l'intérieur des lambourdes. L'opérateur exerce alors une poussée axiale, symbolisée par la flèche F aux figures 4 et 7, tout en ramenant progressivement l'élément 1D dans un plan horizontal.

Durant ce mouvement, les rives 70 des organes de guidage assurant le bon centrage de l'élément 1D par rapport aux deux éléments 1A et 1B en appliquant en même temps l'une contre l'autre les deux lambourdes de bordure 2'A et 2'B des éléments 1A et 1B déjà posés.

Il faut noter qu'à ce niveau a été préalablement mis en place une fausse languette 8, par coulisement dans les rainures 21. La fonction bien connue - de l'élément 8 est de maintenir exactement bord à bord les deux plaques 10 de telle façon qu'il n'y ait pas de solution de continuité

2667639

dans la surface du parquet et que les sollicitations pondérales s'exercent sur un élément soient transmises aux éléments voisins.

Lorsque le bord de l'élément 1D est venu en appui contre les bords adjacents des éléments 1A et 1B, les têtes 3 de l'élément 1D sont arrivés en vis-à-vis des rainures 6 des éléments 1A et 1B. Réciproquement, les têtes 3 des éléments 1A et 1B se trouvent en regard de la rainure 6 de l'élément 1D. Sollicités par le ruban élastique 50 les têtes 3 ressortent alors de leur trou pour faire saillie par rapport aux lambourdes et pour pénétrer dans la rainure 6 associée.

On a alors un blocage parfait de l'élément 1D par rapport aux éléments 1A et 1B. L'opérateur glisse alors une fausse languette 4 pour assurer le bon maintien, sur l'un de ses petits côtés, de l'élément 1D avec l'élément 1C.

Cette opération est ensuite répétée pour couvrir la totalité du sol à équiper.

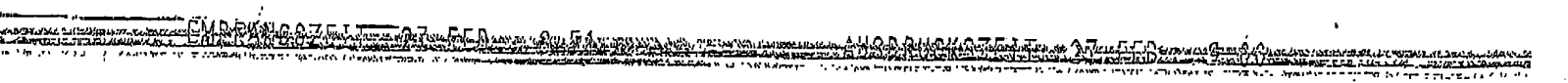
A titre indicatif, lorsqu'ils sont dans une position naturelle, non escamotée, les têtes 3 font saillie par rapport aux lambourdes 2 sur une hauteur h (voir figure 6) égale à 8 mm environ. Les têtes ont une extrémité chanfreinée.

Pour démonter le parquet, il suffit de procéder aux mouvements inverses de ceux décrits pour la mise en place. Pour cela on soulève le bord de l'élément de manière à l'incliner, comme symbolisé par la flèche G à la figure 3. On exerce ensuite une traction vers l'arrière (flèche H). Grâce aux chanfreins prévus sur les têtes, ceux-ci franchissent le bord des rainures 6 en s'escamotant dans leur logement, ce qui permet de désassembler les éléments.

Il va de soi que les éléments destinés à former les zones de bordure du parquet seront dépourvus sur leur bord externe de parties de lambourdes dépassantes. Des moyens spéciaux d'assemblage au sol peuvent être prévus à ce niveau.

Par ailleurs, du fait que les éléments sont disposés en quinconce, il est nécessaire de prévoir des éléments de bordure spéciaux, dont la longueur est la moitié de celle des éléments qui viennent d'être décrits.

à l'attention
de l'opérateur
à l'attention
de l'opérateur
à l'attention
de l'opérateur



2667639

7

27.06 Dans le mode de réalisation préférentiel qui vient d'être décrit, c'est le même élément 9 qui donne son élasticité au parquet et qui assure le rappel du téton escamotable.

5 Il va de soi que cette solution n'est pas obligatoire, notamment si on a affaire à un parquet non élastique. Dans ce cas le rappel du téton dans sa position haute peut être effectué par des moyens spécifiques, par exemple par une lame ressort.

10 Enfin, il va de soi que le choix des dimensions et des matériaux de l'élément selon l'invention sera fait en fonction des différentes contraintes auxquelles sera soumis le parquet.

2667635

REVENDEICATIONS

- 5 1. Elément de parquet démontable, comprenant une plaque rectangulaire (10) fixée sur des lambourdes (2, 2'), caractérisé par le fait que lesdites lambourdes (2, 2') possèdent des extrémités dépassantes (20) destinées à se placer sous les plaques (10) des éléments adjacents (1), ces extrémités dépassantes étant munies d'un rêton (3) élastiquement escamotable, tandis qu'il est prévu sous la plaque (10) une rainure (6), l'assemblage d'éléments adjacents étant obtenu par engagement des rêtons (3) dans les rainures (6).
- 10 2. Elément selon la revendication 1, caractérisé par le fait que la face inférieure (220) des parties dépassantes (20) des lambourdes est biseautée.
- 15 3. Elément selon l'une des revendications 1 et 2, caractérisé par le fait que les lambourdes (2, 2') sont garnies, sur leur face inférieure, d'un coussin élastique (5).
- 20 4. Elément selon la revendication 3, caractérisé par le fait que le rappel élastique des rêtons (3) est réalisé par lesdits coussins (5).
- 5. Elément selon l'une des revendications 1 à 4, caractérisé par le fait qu'il est prévu sous ladite plaque (10) des guides (7) aptes à assurer le centrage de deux lambourdes de bordure voisines (2'A, 2'B) de deux éléments adjacents (1A, 1B) au cours de la mise en place de l'élément (10).

2667639

FIG. 1

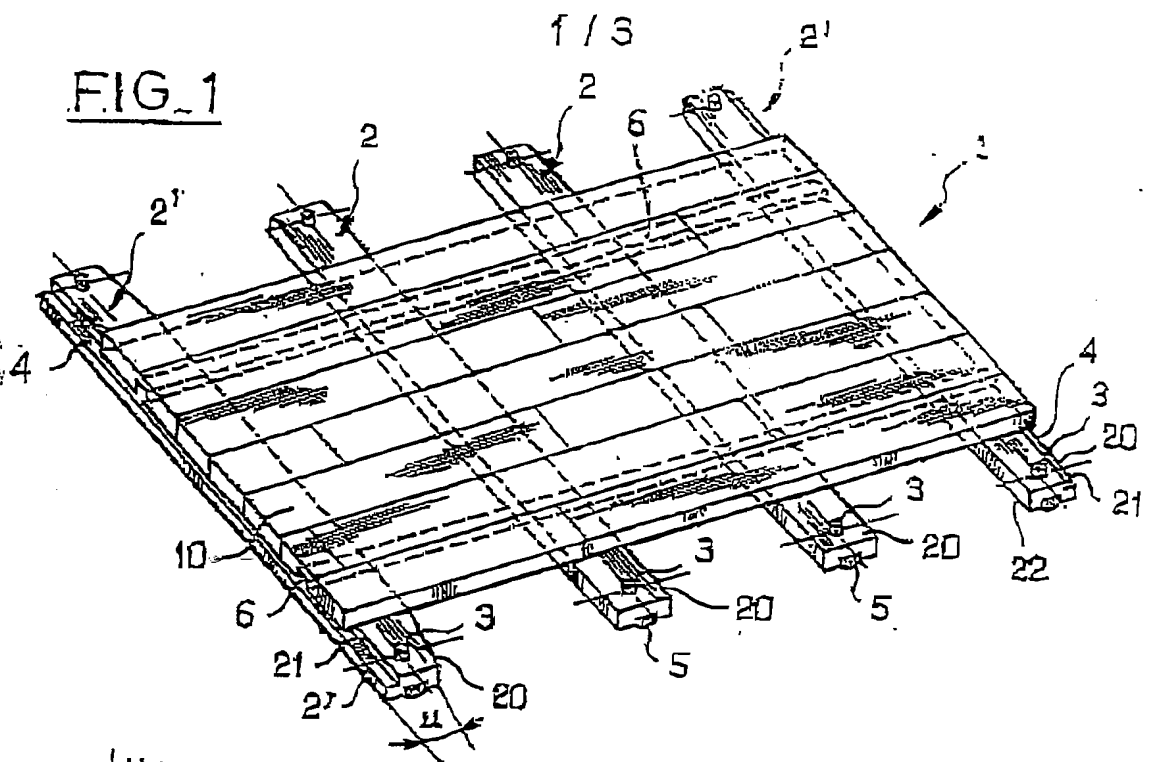
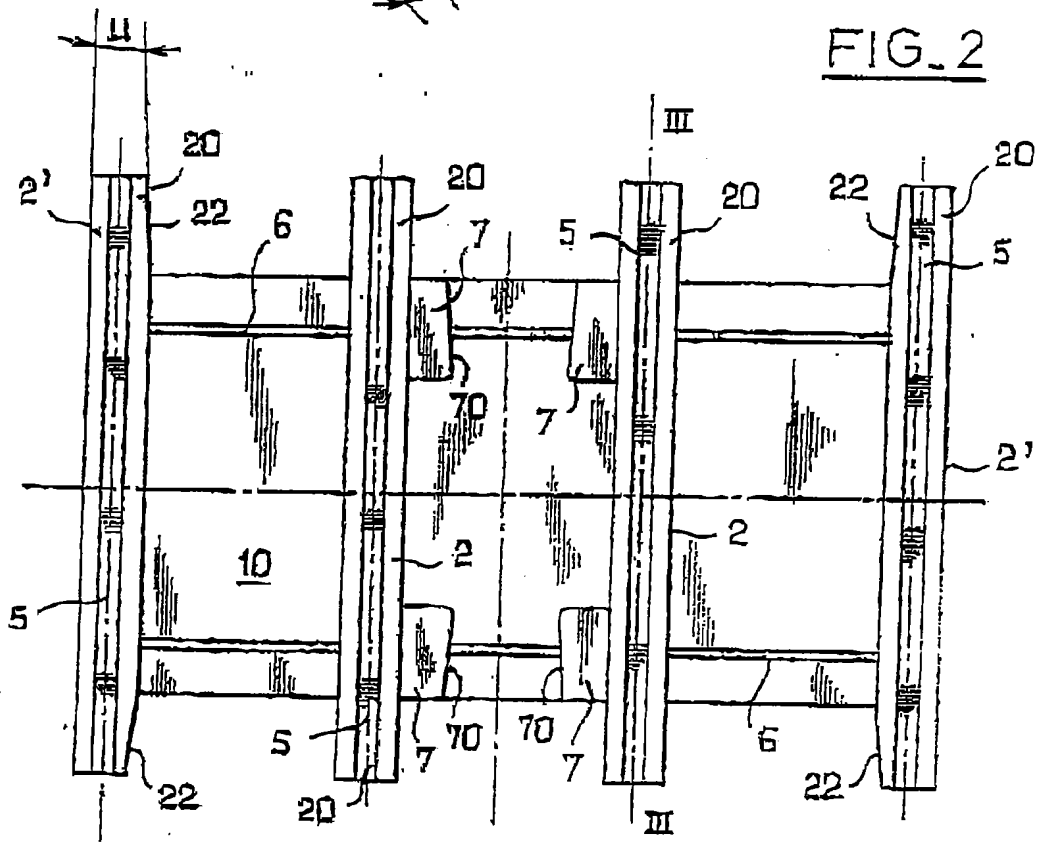


FIG. 2



2687839

2 / 3

FIG. 3

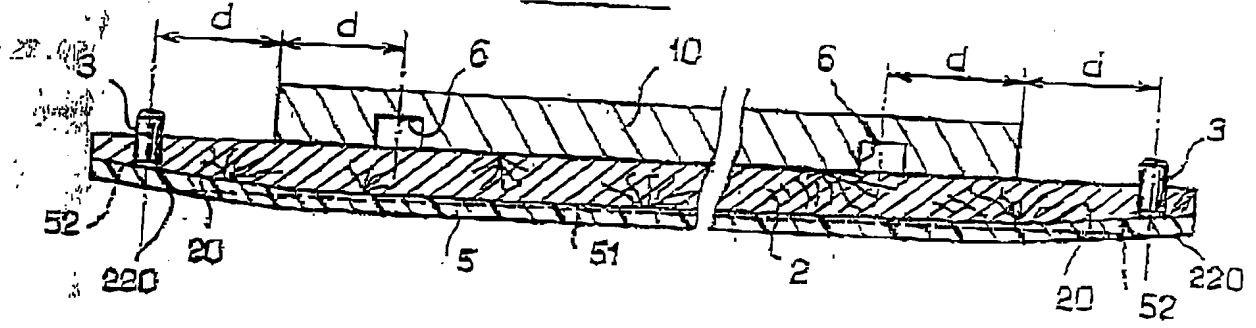


FIG. 4

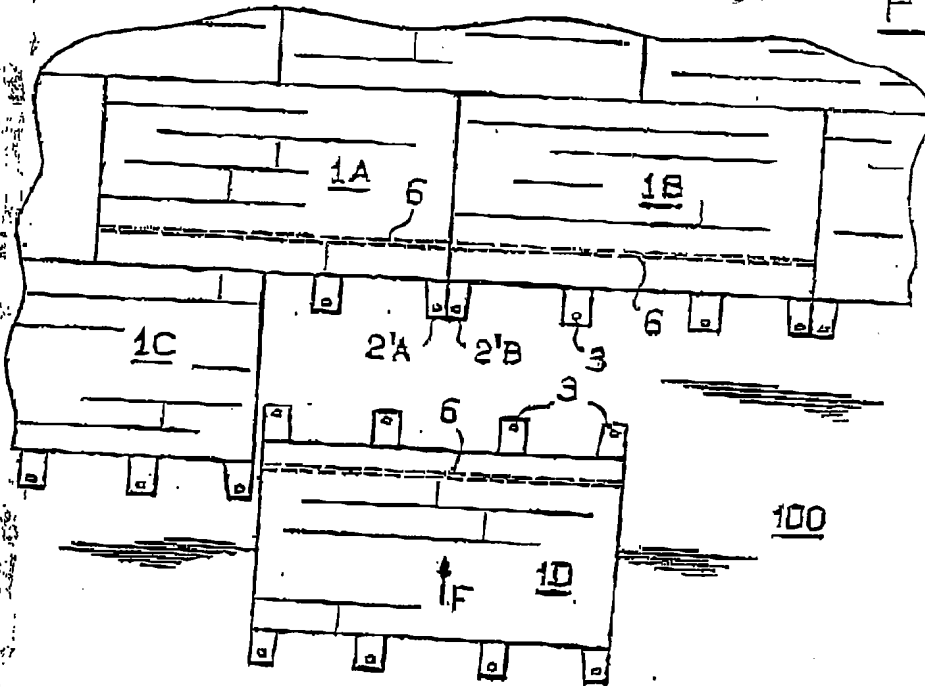
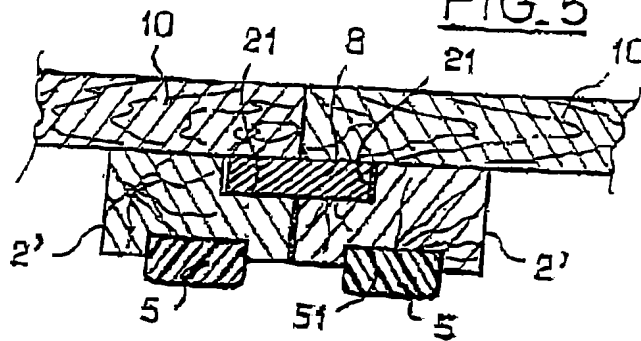


FIG. 5



2667635

3/3

